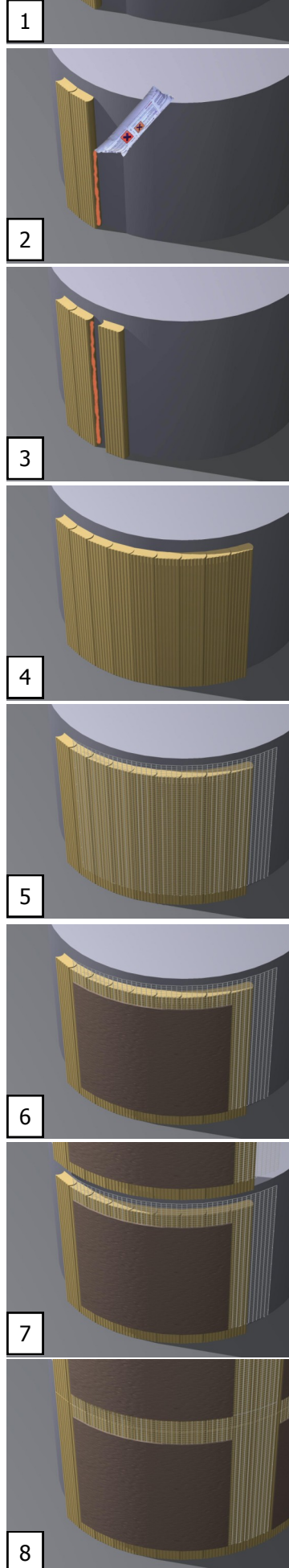


Jak postavit oblouk krbové obestavby pomocí dílů

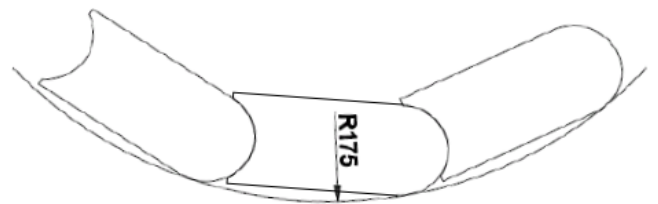
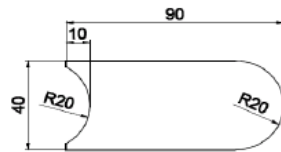
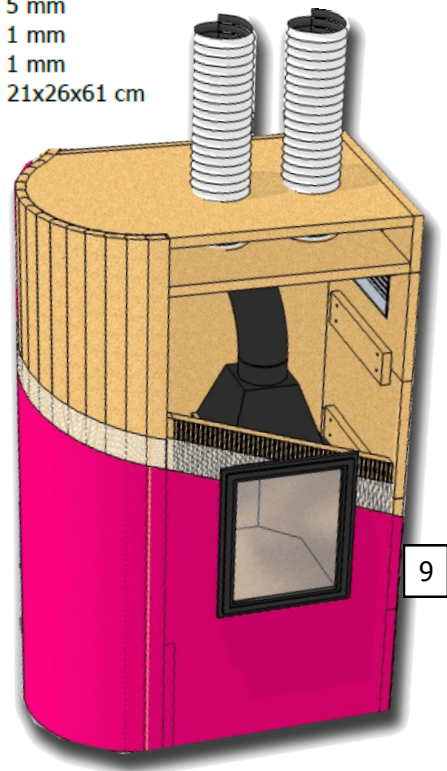
grenaisol[®] Arcus



- 1) Přilep jeden díl Grenaisol Arcus k druhému pomocí lepidla Grena Kebepaste a přilož k připravené šabloně zvoleného oblouku (obrázek 1,2,3,4).
- 2) Připevni kamnářskou perlunku Silaterm na díly Grenaisol Arcus pomocí sponkovačky. Pelinku umísti tak, aby vzniklo posunutí překrytí cca 100 mm (obrázek 5).
- 3) Nanes kamnářskou maltu Hafták na místo, kde je připevněna kamnářská perlinka Silaterm a nech volný prostor cca 50 mm bez malty pro napojení dalšího oblouku (obrázek 6).
- 4) Nech zaschnout připravený díl kompletního oblouku a připrav si totožný oblouk dle stejného postupu, pro nastavení oblouků do výšky (opakuj postup výše 1-3).
- 5) Po zaschnutí všech dílů připravených pro zvolenou výšku krbové obestavby (cca 24 hod) sestav jednotlivé díly do výšky (obrázek 7,8). Přisponkuj přesahující kamnářskou perlunku Silaterm k jednotlivým přisazeným obloukům. Volné plochy vyplň kamnářskou omítkou Hafták. Po zaschnutí podkladu (cca 2 hod.) nanes vrchní kamnářskou omítku ST-H nebo ST-J. Na omítku pak aplikuj konečný nátěr (obrázek 9).

Grenaisol Arcus

- rádius oblouku > 175 mm
- tolerance:
 - délka ± 5 mm
 - šířka ± 1 mm
 - tloušťka ± 1 mm
- baleno po 15 ks do papírové krabice 21x26x61 cm
- 30 krabic na paletě (450 pcs)



Čs. armády 540, 391 81 Veselí nad Lužnicí, CZ
 tel.: +420/381 549 111 fax: +420/381 581 071
 e-mail: grena@grena.cz www.grena.cz
 IČO: 46678832 DIČ: CZ46678832
 Zápis v OR u KS v Českých Budějovicích oddíl B, vložka 484.

